



TUALET.biz

Современные туалетные модули от завода производителя

Время работы:
ПН-ПТ: 8:00 - 17:00
СБ-ВС: выходной

Пишите:
MAIL@KZM.000

Телефоны:
8 (800) 250-92-95

ТУАЛЕТНЫЙ МОДУЛЬ Т-221

Стандарт: 803 000 руб. с НДС

Комплектация согласно таблице - столбец «Стандарт».

Стены модуля выполнены из заводской антивандальной сэндвич-панели (металл/ утеплитель / металл).

Толщина утеплителя от 50 до 150 мм.

Lite: 689 000 руб. с НДС

Комплектация согласно таблице - столбец «Lite».

Стены модуля выполнены из заводской антивандальной сэндвич-панели (металл/ утеплитель / металл).

Толщина утеплителя от 50 до 150 мм.

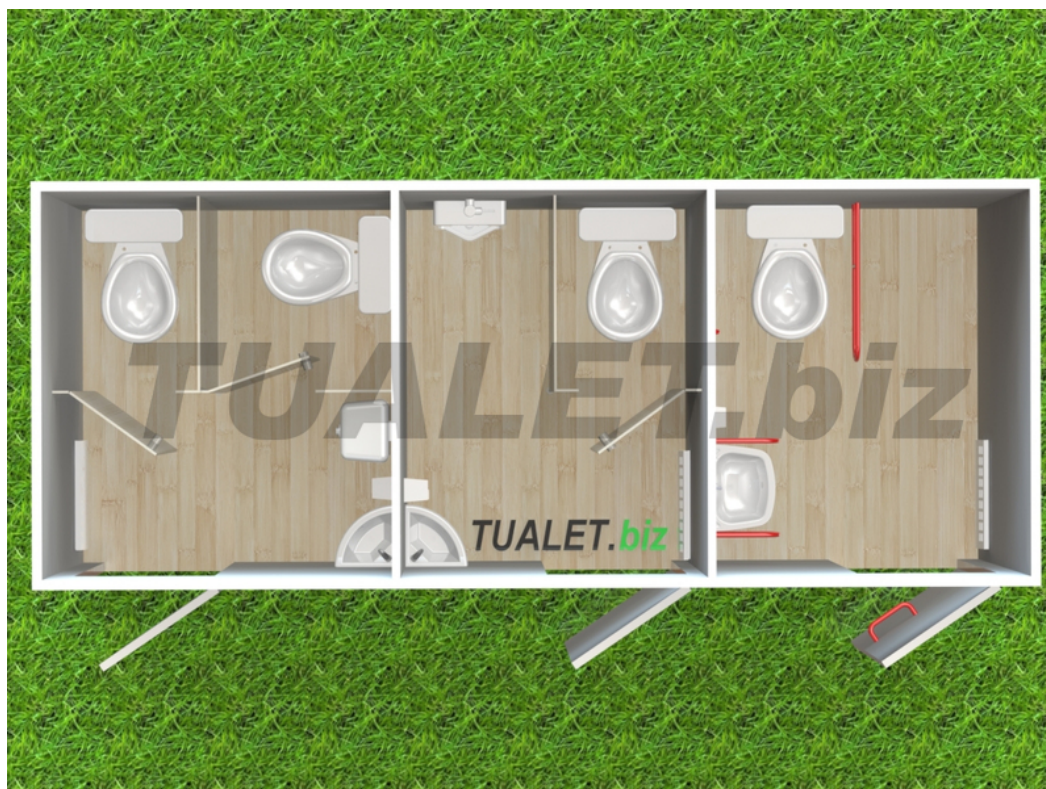
Эконом: 643 000 руб. с НДС

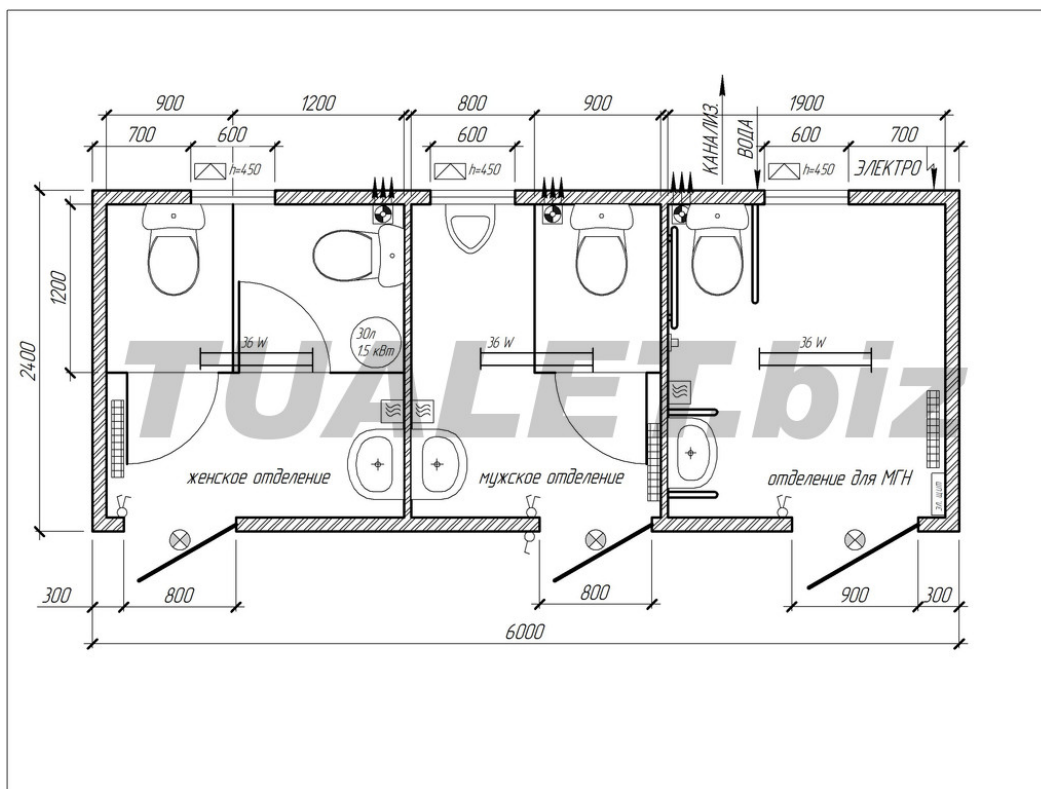
Комплектация согласно таблице - столбец «Эконом».

Стены модуля выполнены из сборной сэндвич-панели (профилированный лист С-8 / утеплитель / ПВХ панели).

Толщина утеплителя от 50 до 150 мм.

Артикул: 0131





Комплектация

№	Наименование	Станд.	Lite	Эконом
1	Корпус модуля	1	1	1
2	Дверь входная металлическая	3	3	3
3	Окно металлопластиковое	3	3	3
4	Унитаз компакт напольный с бачком (санфаянс)	4	4	4
5	Крючок настенный	7	7	7
6	Раковина (санфаянс)	3	3	3
7	Смеситель для раковины	3	3	3
8	Писсуар (санфаянс, настенный)	1	1	1
9	Конвектор электрический (1,0 кВт)	3	-	-
10	Вентилятор вытяжной	3	3	3
11	Осушитель воздушный для рук	3	-	-
12	Нагреватель воды накопительный 30 л (1,5 кВт)	1	-	-
13	Светильник внутренний светодиодный IP54	3	3	3
14	Светильник уличный светодиодный IP54	3	-	-
15	Кабинка туалетная с дверцей	3	3	3
16	Кнопка аварийного вызова для МГН с сигнализацией	1	-	-
17	D-образный поручень дверной	1	1	1
18	Поручень для раковины	2	2	2
19	Г-образный поручень у унитаза	1	1	1
20	Откидной поручень	1	1	1

*Комплектуется по согласованию с клиентом

Характеристики

Назначение:	Мужчины / женщины / МГН
Тип:	Сетевой
Кол-во мест:	5

**TUALET.biz**

Современные туалетные модули от завода производителя

Время работы:
ПН-ПТ: 8:00 - 17:00
СБ-ВС: выходной**Пишите:**
MAIL@KZM.OOO**Телефоны:**
8 (800) 250-92-95

↔ Длина:	6000 мм
↗ Ширина:	2400 мм
↕ Высота:	2500 мм
KG Масса:	2 400 кг
⚡ Потребляемая мощность:	11.00 кВт
🌡 Температурное исполнение:	от - 30 С до + 45 С
💰 Касса:	Нет
♿ Оборудован для МГН:	Да
🚫 Антивандальный:	Да
🔄 Возможность изменения комплектации:	Да

Описание конструкции

1	Блок-контейнер с усиленным металлическим каркасом из специальных усиленных гнутых профилей для производства контейнеров.
2	Стеновые элементы - сэндвич-панель трехслойная заводская ТСП-Z, с замком Z - lock, с толщиной утеплителя 50 мм, облицовка с обеих сторон металлическими листами (для комплектаций Стандарт и Lite)
3	Перегородки между отделами - сэндвич-панель трехслойная заводская ТСП-Z, с замком Z - lock, с толщиной утеплителя 50 мм, облицовка с обеих сторон металлическими листами (для комплектаций Стандарт и Lite)
5	Перегородки кабинок выполнены из ЛДСП влагостойкой белого цвета с обрамлением алюминиевыми элементами. Дверцы кабинок с замком и индикатором занятости.
4	Теплоизоляция пола и кровли - базальтовая плита 50 мм, плотность 80 кг/м куб.
5	Внутренняя высота в помещениях от пола до потолка 2,15 м
6	Покрытие пола -полукоммерческий линолеум износостойкий, по периметру плинтус ПВХ
7	Основание пола - ЦСП влагостойкая, устойчивая к поражению грибом и плесени.
8	Кровля - плоская, покрыта профлистом Н-60, с полимерным покрытием. Профлист проходит через всю длину модульного блока, с торцов прикрыт нащельниками.
9	Потолок - обшит ПВХ панелями белого цвета, глянцевыми.
10	Окна металлопластиковые откидные с матовым стеклом.
11	Входная дверь - металлическая с обеих сторон, производства России, с установленным доводчиком и замком. Покрытие - молотковая эмаль.
12	Электропровод выполнен через наружную вводную коробку и распределительный щиток с установленным УЗО и автоматическими выключателями на потребителей электроэнергии. Электропроводка выполнена в ПВХ каналах.
13	Все металлические детали модуля заземлены на каркас.
14	Отопление модуля выполнено посредством электрообогревателей (конвекторов) с терморегулятором и защитой от перегрева.
15	Принудительная вентиляция помещений осуществляется с использованием электровентиляторов.
16	Водоснабжение: разводка выполнена полипропиленовыми трубами внутреннего диаметра 15-25 мм, установлена запорная арматура. Ввод воды выполнен через заднюю стену модуля.
17	Водоотведение - выполнено ПВХ трубами Д50мм и Д110мм, вывод через заднюю стену модуля.
18	Конструкция и комплектация отделения для МГН полностью соответствует всем требованиям по комфортной эксплуатации для МГН