



TUALET.biz

Современные туалетные модули от завода производителя

Время работы:
ПН-ПТ: 8:00 - 17:00
СБ-ВС: выходной

Пишите:
MAIL@TUALET.BIZ

Телефоны:
8 (800) 250-92-95

ТУАЛЕТНЫЙ МОДУЛЬ Т-440

Стандарт: 832 000 руб. с НДС

Комплектация согласно таблице - столбец «Стандарт».

Стены модуля выполнены из заводской антивандальной сэндвич-панели (металл/базальт/металл).

Толщина утеплителя от 50 до 150 мм. Предел огнестойкости от IE30 и выше.

Lite: 759 000 руб. с НДС

Комплектация согласно таблице - столбец «Lite».

Стены модуля выполнены из заводской антивандальной сэндвич-панели (металл/базальт/металл).

Толщина утеплителя от 50 до 150 мм. Предел огнестойкости от IE30 и выше.

Эконом: 691 000 руб. с НДС

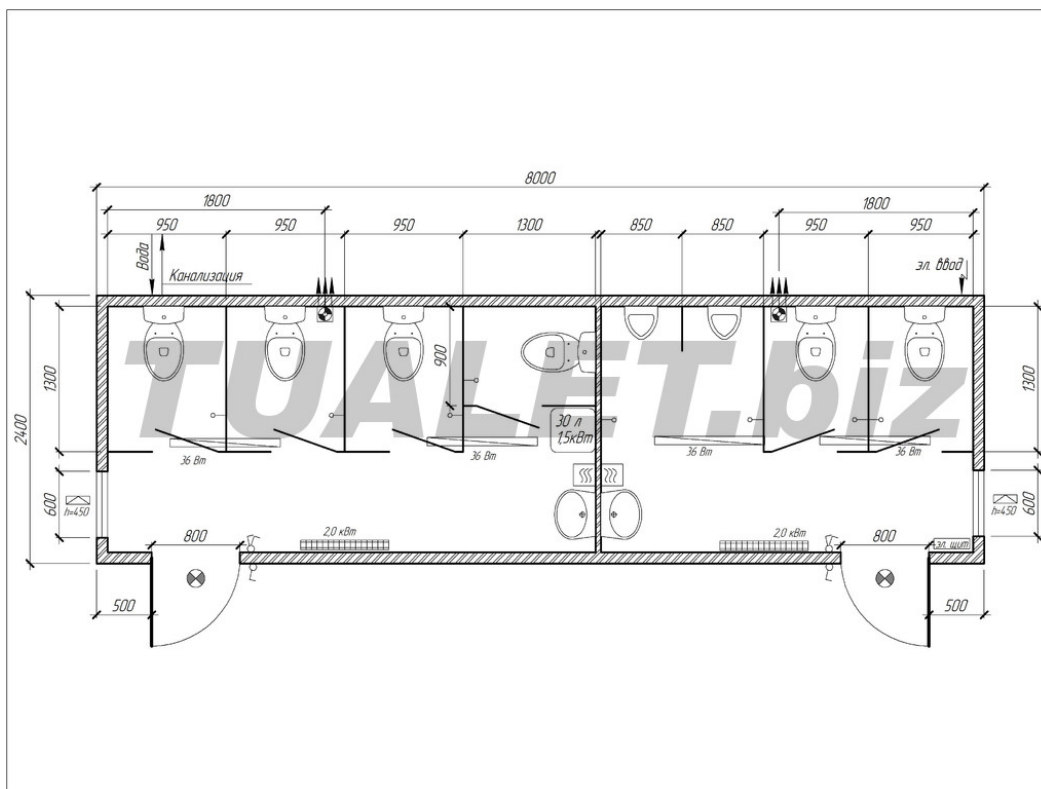
Комплектация согласно таблице - столбец «Эконом».

Стены модуля выполнены из сборной сэндвич-панели (профилированный лист С-8 / утеплитель / ПВХ панели).

Толщина утеплителя от 50 до 150 мм.

Артикул: 0199





Комплектация

№	Наименование	Станд.	Lite	Эконом
1	Корпус модуля	1	1	1
2	Дверь входная металлическая	2	2	2
3	Окно металлопластиковое	2	2	2
4	Унитаз компакт напольный с бачком (санфаянс)	6	6	6
5	Писсуар	2	2	2
6	Перегородка писсуара	1	1	1
6	Крючок настенный	8	8	8
7	Раковина (санфаянс)	2	2	2
8	Смеситель для раковины	2	2	2
9	Конвектор электрический (1,0 кВт)	2	-	-
10	Вентилятор вытяжной	2	2	2
11	Осушитель воздушный для рук	2	-	-
12	Нагреватель воды накопительный 30 л (1,5 кВт)	1	-	-
13	Кабинка туалетная из ЛДСП с дверью и врезной фурнитурой	6	6	6
14	Светильник внутренний светодиодный IP54	4	4	4
15	Светильник уличный светодиодный IP54	2	-	-

*Комплектуется по согласованию с клиентом

Характеристики

Назначение:	мужчины и женщины
Тип:	Сетевой
Кол-во мест:	8
Длина:	8000 мм
Ширина:	2400 мм
Высота:	2500 мм
Масса:	2 800 кг

**TUALET.biz**

Современные туалетные модули от завода производителя

Время работы:
ПН-ПТ: 8:00 - 17:00
СБ-ВС: выходной**Пишите:**
MAIL@TUALET.BIZ**Телефоны:**
8 (800) 250-92-95

Потребляемая мощность:	8.00 кВт
Температурное исполнение:	от - 30 С до + 45 С
Касса:	Нет
Оборудован для МГН:	Нет
Антивандальный:	Да
Возможность изменения комплектации:	Да

Описание конструкции

1	Блок-контейнер с усиленным металлическим каркасом из специальных усиленных гнутых профилей для производства контейнеров.
2	Стеновые элементы - сэндвич-панель трехслойная заводская ТСП-Z, с замком Z - lock, толщиной 50 мм, базальтовый наполнитель с пределом огнестойкости EI30, и группой горючести НГ.
3	Перегородки между отделами - сэндвич-панель трехслойная заводская ТСП-Z, с замком Z - lock, толщиной 50 мм, базальтовый наполнитель с пределом огнестойкости EI30, и группой горючести НГ.
4	Теплоизоляция пола и кровли - базальтовая плита 50 мм, плотность 80 кг/м куб.
5	Внутренняя высота в помещениях от пола до потолка 2,15 м
6	Покрытие пола - полукоммерческий линолеум износостойкий, по периметру плинтус ПВХ
7	Основание пола - ЦСП влагостойкая, устойчивая к поражению грибом и плесени.
8	Перегородки кабинок выполнены из ЛДСП влагостойкой белого цвета с обрамлением алюминиевыми элементами. Дверцы кабинок с замком и индикатором занятости.
9	Кровля - плоская, покрыта профлистом Н-60, с полимерным покрытием. Профлист проходит через всю длину модульного блока, с торцов прикрыт нащельниками.
10	Потолок - обшит ПВХ панелями белого цвета, глянцевыми.
11	Окна металлопластиковые откидные с матовым стеклом.
12	Входная дверь - металлическая с обеих сторон, производства России, с установленным доводчиком и замком. Покрытие - порошковая эмаль в цвет по желанию Заказчика.
13	Электропровод выполнен через наружную вводную коробку и распределительный щиток с установленным УЗО и автоматическими выключателями на потребителей электроэнергии. Электропроводка выполнена в ПВХ каналах.
14	Все металлические детали модуля заземлены на каркас.
15	Отопление модуля выполнено посредством электрообогревателей (конвекторов) с терморегулятором и защитой от перегрева.
16	Принудительная вентиляция помещений осуществляется с использованием электровентиляторов.
17	Водоснабжение: разводка выполнена полипропиленовыми трубами внутреннего диаметра 15-25 мм, установлена запорная арматура. Ввод воды выполнен через заднюю стену модуля.
18	Водоотведение - выполнено ПВХ трубами Д50мм и Д110мм, вывод через заднюю стену модуля.