



TUALET.biz

Современные туалетные модули от завода производителя

Время работы:
ПН-ПТ: 8:00 - 17:00
СБ-ВС: выходной

Пишите:
MAIL@KZM.000

Телефоны:
8 (800) 250-92-95

ТУАЛЕТНЫЙ МОДУЛЬ Т-1Н

Стандарт: 648 000 руб. с НДС

Комплектация согласно таблице - столбец «Стандарт».

Стены модуля выполнены из заводской антивандальной сэндвич-панели (металл/ утеплитель / металл).

Толщина утеплителя от 50 до 150 мм.

Lite: 594 000 руб. с НДС

Комплектация согласно таблице - столбец «Lite».

Стены модуля выполнены из заводской антивандальной сэндвич-панели (металл/ утеплитель / металл).

Толщина утеплителя от 50 до 150 мм.

Эконом: 557 000 руб. с НДС

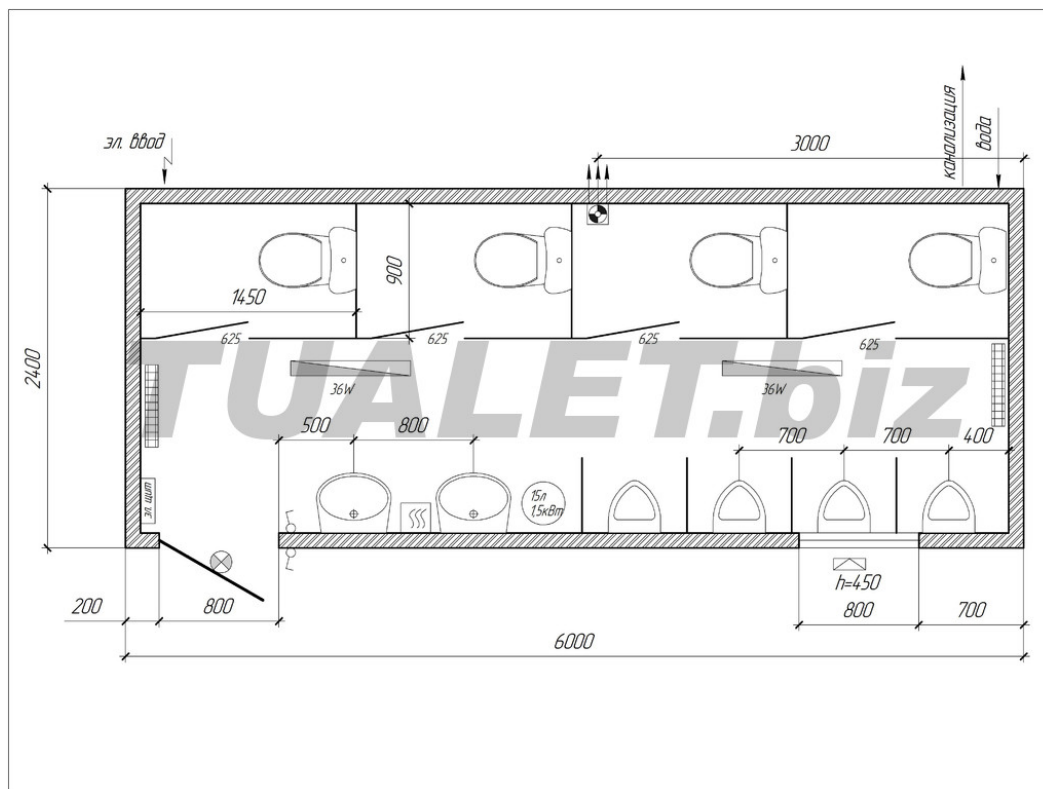
Комплектация согласно таблице - столбец «Эконом».

Стены модуля выполнены из сборной сэндвич-панели (профилированный лист С-8 / утеплитель / ПВХ панели).

Толщина утеплителя от 50 до 150 мм.

Артикул: 0026





Комплектация

№	Наименование	Станд.	Lite	Эконом
1	Корпус модуля	1	1	1
2	Дверь входная металлическая	1	1	1
3	Доводчик для входной двери	1	-	-
4	Окно металлопластиковое откидное	1	1	1
5	Кабинка туалетная с дверцей	4	4	4
6	Унитаз компакт напольный с бачком (санфаянс)	4	4	4
7	Писсуар (санфаянс)	4	4	4
8	Перегородка писсуара	4	4	4
9	Крючок настенный	4	4	4
10	Раковина (санфаянс)	2	2	2
11	Смеситель для раковины	2	2	2
12	Конвектор электрический (1,0 кВт)	2	-	-
13	Вентилятор вытяжной (150 м куб./ч)	1	1	1
14	Осушитель воздушный для рук	1	-	-
15	Нагреватель воды накопительный 15 л (1,5 кВт)	1	-	-
16	Светильник внутренний светодиодный IP54	2	2	2
17	Светильник уличный светодиодный IP54	1	-	-
18	Электрощиток с автоматами	1	1	1

*Комплектуется по согласованию с клиентом

Характеристики

Назначение:	Мужской
Тип:	Сетевой
Кол-во мест:	8
Длина:	6000 мм
Ширина:	2400 мм

**TUALET.biz**

Современные туалетные модули от завода производителя

Время работы:
ПН-ПТ: 8:00 - 17:00
СБ-ВС: выходной**Пишите:**
MAIL@KZM.OOO**Телефоны:**
8 (800) 250-92-95

Высота:	2500 мм
Масса:	2 300 кг
Потребляемая мощность:	6 кВт
Температурное исполнение:	от - 30 С до + 45 С
Касса:	Нет
Оборудован для МГН:	Нет
Антивандальный:	Да
Возможность изменения комплектации:	Да

Описание конструкции

1	Блок-контейнер с усиленным металлическим каркасом из специальных усиленных профилей для производства контейнеров.
2	Стеновые элементы - сэндвич-панель трехслойная заводская ТСП-Z, с замком Z - lock, с толщиной утеплителя 50 мм, облицовка с обеих сторон металлическими листами (для комплектаций Стандарт и Lite)
3	Теплоизоляция пола и кровли - базальтовая плита 50 мм, плотность 80 кг/м куб.
4	Внутренняя высота в помещениях от пола до потолка 2,15 м
5	Покрытие пола -полукоммерческий линолеум износостойкий, по периметру плинтус ПВХ
6	Основание пола - ЦСП влагостойкая, устойчивая к поражению грибок и плесени.
7	Перегородки кабинок выполнены из ЛДСП влагостойкой белого цвета с обрамлением алюминиевыми элементами. Дверцы кабинок с замком и индикатором занятости.
8	Кровля - плоская, покрыта профлистом Н-60, с полимерным покрытием. Профлист проходит через всю длину модульного блока, с торцов прикрыт нащельниками.
9	Потолок - обшит ПВХ панелями белого цвета, глянцевыми.
10	Окна металлопластиковые откидные с матовым стеклом.
11	Входная дверь - металлическая с обеих сторон, производства России, с установленным доводчиком и замком. Покрытие - молотковая эмаль.
12	Электропровод выполнен через наружную вводную коробку и распределительный щиток с установленным УЗО и автоматическими выключателями на потребителей электроэнергии. Электропроводка выполнена в ПВХ каналах.
13	Все металлические детали модуля заземлены на каркас.
14	Отопление модуля выполнено посредством электрообогревателей (конвекторов) с терморегулятором и защитой от перегрева.
15	Принудительная вентиляция помещений осуществляется с использованием электровентиляторов.
16	Водоснабжение: разводка выполнена полипропиленовыми трубами внутреннего диаметра 15-25 мм, установлена запорная арматура. Ввод воды выполнен через заднюю стену модуля.
17	Водоотведение - выполнено ПВХ трубами Д50мм и Д110мм, вывод через заднюю стену модуля.