



TUALET.biz

Современные туалетные модули от завода производителя

Время работы:
ПН-ПТ: 8:00 - 17:00
СБ-ВС: выходной

Пишите:
MAIL@KZM.000

Телефоны:
8 (800) 250-92-95

ТУАЛЕТНЫЙ МОДУЛЬ ДЛЯ МГН Т-3

Стандарт: 575 000 руб. с НДС

Комплектация согласно таблице - столбец «Стандарт».

Стены модуля выполнены из заводской антивандальной сэндвич-панели (металл/ утеплитель / металл).

Толщина утеплителя от 50 до 150 мм.

Lite: 487 000 руб. с НДС

Комплектация согласно таблице - столбец «Lite».

Стены модуля выполнены из заводской антивандальной сэндвич-панели (металл/ утеплитель / металл).

Толщина утеплителя от 50 до 150 мм.

Эконом: 453 000 руб. с НДС

Комплектация согласно таблице - столбец «Эконом».

Стены модуля выполнены из сборной сэндвич-панели (профилированный лист С-8 / утеплитель / ПВХ панели).

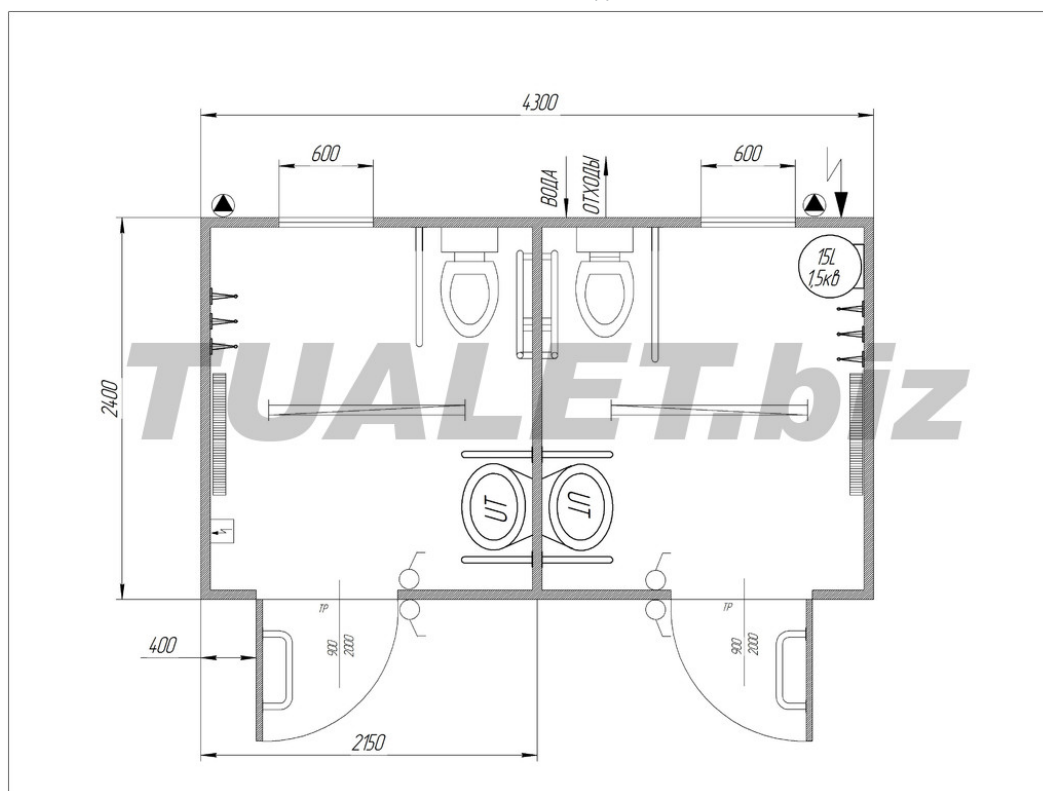
Толщина утеплителя от 50 до 150 мм.

Артикул: 0028



**TUALET.biz**

Современные туалетные модули от завода производителя

Время работы:
ПН-ПТ: 8:00 - 17:00
СБ-ВС: выходной**Пишите:**
MAIL@KZM.000**Телефоны:**
8 (800) 250-92-95

Комплектация

№	Наименование	Станд.	Lite	Эконом
1	Корпус модуля	1	1	1
2	Дверь входная металлическая	2	2	2
3	Доводчик для входной двери	2	2	-
4	Окно металлопластиковое	2	2	2
5	Унитаз компакт напольный с бачком (санфаянс)	2	2	2
6	Крючок настенный	6	6	6
7	Раковина (санфаянс)	2	2	2
8	Смеситель для раковины	2	2	2
9	Конвектор электрический (1,0 кВт)	2	-	-
10	Вентилятор вытяжной	2	2	2
11	Осушитель воздушный для рук	2	-	-
12	Нагреватель воды накопительный 15 л (1,5 кВт)	1	-	-
13	Светильник внутренний светодиодный IP54	2	2	2
14	Светильник уличный светодиодный IP54	2	-	-
15	Кнопка аварийного вызова для МГН с сигнализацией	2	-	-
16	D-образный поручень дверной	2	2	2
17	Поручень для раковины	4	4	4
18	Г-образный поручень у унитаза	2	2	2
19	Откидной поручень	2	2	2

*Комплектуется по согласованию с клиентом

Характеристики

Назначение:	Маломобильные группы населения
Тип:	Сетевой
Кол-во мест:	2
Длина:	4300 мм

**TUALET.biz**

Современные туалетные модули от завода производителя

Время работы:
ПН-ПТ: 8:00 - 17:00
СБ-ВС: выходной**Пишите:**
MAIL@KZM.OOO**Телефоны:**
8 (800) 250-92-95

	Ширина:	2400 мм
	Высота:	2500 мм
	Масса:	2 000 кг
	Потребляемая мощность:	8.00 кВт
	Температурное исполнение:	от - 30 С до + 45 С
	Касса:	Нет
	Оборудован для МГН:	Да
	Антивандалный:	Да
	Возможность изменения комплектации:	Да

Описание конструкции

1	Блок-контейнер с усиленным металлическим каркасом из специальных усиленных гнутых профилей для производства контейнеров.
2	Стеновые элементы - сэндвич-панель трехслойная заводская ТСП-Z, с замком Z - lock, с толщиной утеплителя 50 мм, облицовка с обеих сторон металлическими листами (для комплектаций Стандарт и Lite)
3	Перегородки между отделами - сэндвич-панель трехслойная заводская ТСП-Z, с замком Z - lock, с толщиной утеплителя 50 мм, облицовка с обеих сторон металлическими листами (для комплектаций Стандарт и Lite)
4	Теплоизоляция пола и кровли - базальтовая плита 50 мм, плотность 80 кг/м куб.
5	Внутренняя высота в помещениях от пола до потолка 2,15 м
6	Покрытие пола -полукоммерческий линолеум износостойкий, по периметру плинтус ПВХ
7	Основание пола - ЦСП влагостойкая, устойчивая к поражению грибом и плесени.
8	Кровля - плоская, покрыта профлистом Н-60, с полимерным покрытием. Профлист проходит через всю длину модульного блока, с торцов прикрыт нащельниками.
9	Потолок - обшит ПВХ панелями белого цвета, глянцевыми.
10	Окна металлопластиковые откидные с матовым стеклом.
11	Входная дверь - металлическая с обеих сторон, производства России, с установленным доводчиком и замком. Покрытие - молотковая эмаль.
12	Электропровод выполнен через наружную вводную коробку и распределительный щиток с установленным УЗО и автоматическими выключателями на потребителей электроэнергии. Электропроводка выполнена в ПВХ каналах.
13	Все металлические детали модуля заземлены на каркас.
14	Отопление модуля выполнено посредством электрообогревателей (конвекторов) с терморегулятором и защитой от перегрева.
15	Принудительная вентиляция помещений осуществляется с использованием электровентиляторов.
16	Водоснабжение: разводка выполнена полипропиленовыми трубами внутреннего диаметра 15-25 мм, установлена запорная арматура. Ввод воды выполнен через заднюю стену модуля.
17	Водоотведение - выполнено ПВХ трубами Д50мм и Д110мм, вывод через заднюю стену модуля.
18	Конструкция и комплектация модуля полностью соответствует всем требованиям по комфортной эксплуатации для МГН