



TUALET.biz

Современные туалетные модули от завода производителя

Время работы:
ПН-ПТ: 8:00 - 17:00
СБ-ВС: выходной

Пишите:
MAIL@KZM.000

Телефоны:
8 (800) 250-92-95

ТУАЛЕТНЫЙ МОДУЛЬ С ДУШЕМ Т-10

Стандарт: 335 000 руб. с НДС

Комплектация согласно таблице - столбец «Стандарт».

Стены модуля выполнены из заводской антивандальной сэндвич-панели (металл/ утеплитель / металл).

Толщина утеплителя от 50 до 150 мм.

Lite: 316 000 руб. с НДС

Комплектация согласно таблице - столбец «Lite».

Стены модуля выполнены из заводской антивандальной сэндвич-панели (металл/ утеплитель / металл).

Толщина утеплителя от 50 до 150 мм.

Эконом: 294 000 руб. с НДС

Комплектация согласно таблице - столбец «Эконом».

Стены модуля выполнены из сборной сэндвич-панели (профилированный лист С-8 / утеплитель / ПВХ панели).

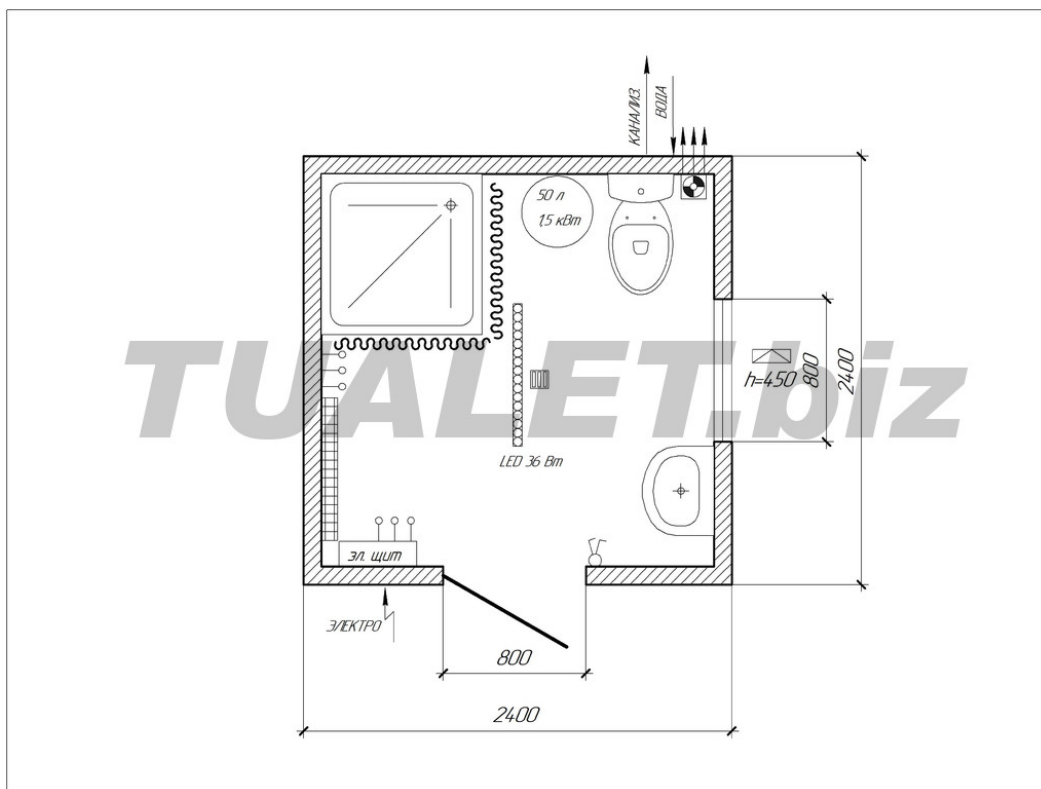
Толщина утеплителя от 50 до 150 мм.

Артикул: 0036



**TUALET.biz**

Современные туалетные модули от завода производителя

Время работы:
ПН-ПТ: 8:00 - 17:00
СБ-ВС: выходной**Пишите:**
MAIL@KZM.OOO**Телефоны:**
8 (800) 250-92-95

Комплектация

№	Наименование	Станд.	Lite	Эконом
1	Корпус модуля	1	1	1
2	Дверь входная металлическая	1	1	1
3	Окно металлопластиковое откидное с матовым стеклом	1	1	1
4	Унитаз компакт напольный с бачком (санфаянс)	1	1	1
5	Душевой поддон стальной	1	1	1
6	Занавеска для душа	2	2	2
7	Смеситель для душа с лейкой	1	1	1
8	Крючок настенный	3	3	3
9	Раковина (санфаянс)	1	1	1
10	Смеситель для раковины	1	1	1
11	Обогреватель инфракрасный электрический IP 66	1	-	-
12	Вентилятор вытяжной	1	1	1
13	Нагреватель воды накопительный 50 л (1,5 кВт)	1	1	1
14	Светильник внутренний светодиодный IP54	1	1	1

*Комплектуется по согласованию с клиентом

Характеристики

Назначение:	мужской или женский
Тип:	Сетевой
Кол-во мест:	1
Длина:	2400 мм
Ширина:	2400 мм
Высота:	2700 мм
Масса:	1 200 кг
Потребляемая мощность:	3.20 кВт

**TUALET.biz**

Современные туалетные модули от завода производителя

Время работы:
ПН-ПТ: 8:00 - 17:00
СБ-ВС: выходной**Пишите:**
MAIL@KZM.000**Телефоны:**
8 (800) 250-92-95

Температурное исполнение:	от - 30 С до + 45 С
Касса:	Нет
Оборудован для МГН:	Нет
Антивандальный:	Да
Возможность изменения комплектации:	Да

Описание конструкции

1	Блок-контейнер с усиленным металлическим каркасом из специальных усиленных профилей для производства контейнеров.
2	Стеновые элементы - сэндвич-панель трехслойная заводская ТСП-Z, с замком Z - lock, с толщиной утеплителя 50 мм, облицовка с обеих сторон металлическими листами (для комплектаций Стандарт и Lite)
3	Теплоизоляция пола и кровли - базальтовая плита 50 мм, плотность 80 кг/м куб.
4	Внутренняя высота в помещениях от пола до потолка 2,15 м
5	Покрытие пола — полукоммерческий линолеум износостойкий, по периметру плинтус ПВХ
6	Основание пола - ЦСП влагостойкая, устойчивая к поражению грибком и плесени.
7	Кровля - плоская, покрыта профлистом Н-60, с полимерным покрытием. Профлист проходит через всю длину модульного блока, с торцов прикрыт нащельниками.
8	Потолок - обшит ПВХ панелями белого цвета, глянцевыми.
9	Окно металлопластиковое откидное с матовым стеклом.
10	Входная дверь - металлическая с обеих сторон, производства России, с установленным доводчиком и замком. Покрытие - молотковая эмаль.
11	Электропровод выполнен через наружную вводную коробку и распределительный щиток с установленным УЗО и автоматическими выключателями на потребителей электроэнергии. Электропроводка выполнена в ПВХ каналах.
12	Все металлические детали модуля заземлены на каркас.
13	Отопление модуля выполнено влагостойким инфракрасным электрообогревателем.
14	Принудительная вентиляция помещений осуществляется с использованием электровентиляторов.
15	Водоснабжение: разводка выполнена полипропиленовыми трубами внутреннего диаметра 15-25 мм, установлена запорная арматура. Ввод воды выполнен через заднюю стену модуля.
16	Водоотведение - выполнено ПВХ трубами Д50мм и Д110мм, вывод через пол модуля.