

**TUALET.biz**

Современные туалетные модули от завода производителя

Время работы:
ПН-ПТ: 8:00 - 17:00
СБ-ВС: выходной**Пишите:**
MAIL@TUALET.BIZ**Телефоны:**
8 (800) 250-92-95

ТУАЛЕТНЫЙ МОДУЛЬ С КАССОЙ Т-14

Стандарт: 610 000 руб. с НДС

Комплектация согласно таблице - столбец "Стандарт".

Соответствует пожеланиям большинства клиентов. Стеновое ограничение модуля выполняется из антивандальной 3х-слойной сэндвич-панели с креплением Z-LOCK толщиной от 50 мм (указана цена для данной толщины) до 150 мм с пределом огнестойкости от IE30 и выше. Утеплитель - базальтовая негорючая плита. Внутренняя и наружная отделка - металлический лист.

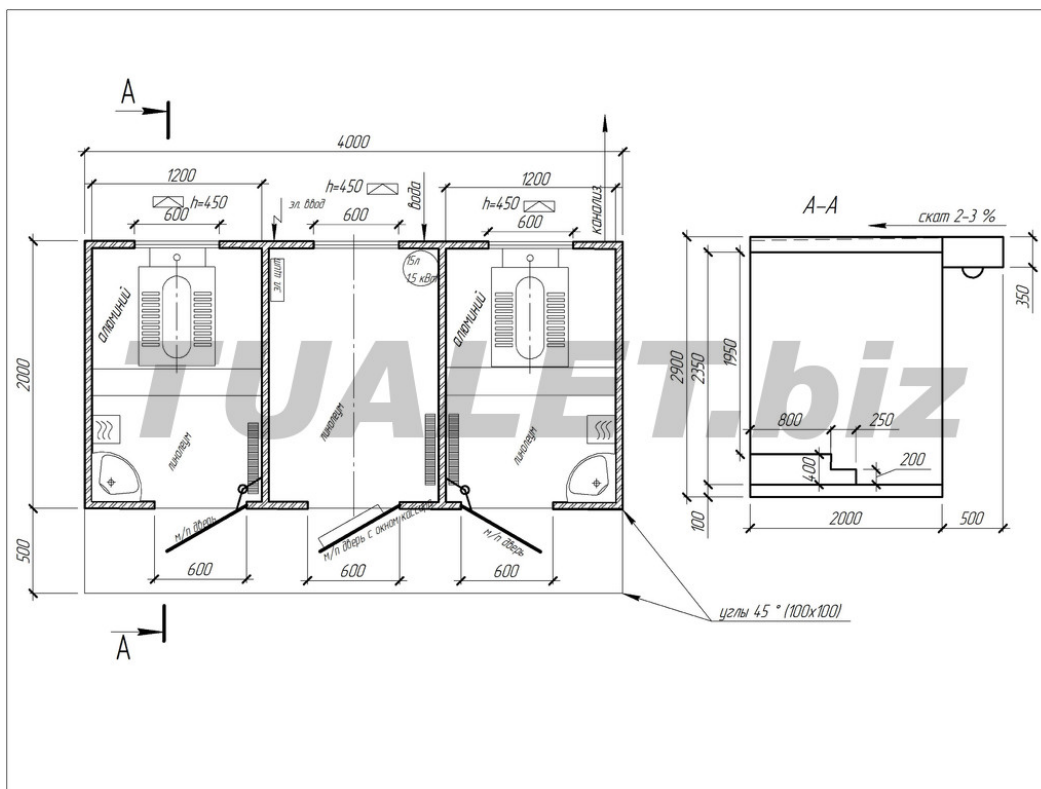
Lite: 530 000 руб. с НДС

Комплектация согласно таблице - столбец "Lite".

В большинстве случаев отсутствуют обогревательные приборы, осушители для рук, бойлер горячей воды и наружное освещение, во всем остальном - модуль изготавливается согласно "стандартной" комплектации и с применением тех же материалов.

Артикул: 0045





Комплектация

№	Наименование	Станд.	Lite
1	Корпус модуля с козырьком	1	1
2	Дверь металлопластиковая (размер в свету 600x2000) с доводчиком	2	2
3	Дверь металлопластиковая (размер в свету 600x2000) со встроенным окном для кассира	1	1
4	Окно металлопластиковое (600x450 мм) откидное с матовым стеклом	3	3
5	Чаша Генуя (чугун)	2	2
6	Подиум для чаши Генуя, обшитый алюминиевым рифленным листом	2	2
7	Крючок настенный для одежды	6	6
8	Раковина угловая (санфаянс)	2	2
9	Смеситель для раковины (горячая и холодная вода)	2	2
10	Светильник наружного освещения светодиодный IP54 встроенный в козырек	3	-
11	Светильник внутреннего освещения светодиодный IP54	3	3
12	Вентилятор вытяжной	2	2
13	Нагреватель воды накопительный 15 л (1,5 кВт)	1	-
14	Конвектор электрический	3	-
15	Осушитель электрический воздушный для рук	2	-
16	Электрощиток	1	1

*Комплектуется по согласованию с клиентом

Характеристики

Назначение:	мужчины и женщины
Тип:	Сетевой
Кол-во мест:	2
Длина:	4000 мм
Ширина:	2500 мм
Высота:	2900 мм
Масса:	2 500 кг



Потребляемая мощность:	8,8 кВт
Температурное исполнение:	от - 30 С до + 45 С
Касса:	Да
Оборудован для МГН:	Нет
Антивандальный:	Да
Возможность изменения комплектации:	Да

Описание конструкции

1	Блок-контейнер с усиленным металлическим каркасом из специальных усиленных гнутых профилей для производства контейнеров.
2	Стеновые элементы - сэндвич-панель трехслойная заводская ТСП-Z, с замком Z - lock, толщиной 50 мм, базальтовый наполнитель с пределом огнестойкости EI30, и группой горючести НГ.
3	Перегородки между отделами - сэндвич-панель трехслойная заводская ТСП-Z, с замком Z - lock, толщиной 50 мм, базальтовый наполнитель с пределом огнестойкости EI30, и группой горючести НГ.
4	Теплоизоляция пола и кровли - базальтовая плита 50 мм, плотность 80 кг/м куб.
5	Козырек - на всю длину модуля, шириной 500 мм, со встроенными светильниками. Обшит алюминиевой композитной панелью
6	Внутренняя высота в помещениях от пола до потолка 2,35 м
7	Покрытие пола — комбинированное — полукоммерческий линолеум износостойкий, алюминиевый рифленый лист.
8	Основание пола - ЦСП влагостойкая, устойчивая к поражению грибком и плесени.
9	Кровля - односкатная (скат на заднюю стену). Покрытие — профлист НС-35. Утеплитель 50 мм минеральная вата и воздушный зазор.
10	Потолок - обшит ПВХ панелями белого цвета, глянцевыми.
11	Окна металлопластиковые откидные с матовым стеклом.
12	Входные двери в туалетные кабины - металлопластиковые, глухие, с установленным доводчиком и замком. Снаружи дверь замыкается на ключ, внутри - бабочка. Цвет дверей - белый
13	Дверь в техническое помещение металлопластиковая, со встроенным окном кассира 300x300 мм, с подоконником. 150 x 500
14	Электропровод выполнен через наружную вводную коробку и распределительный щиток с установленным УЗО и автоматическими выключателями на потребителей электроэнергии. Электропроводка выполнена в ПВХ каналах.
15	Все металлические детали модуля заземлены на каркас.
16	Отопление модуля выполнено посредством электрообогревателей (конвекторов) с терморегулятором и защитой от перегрева.
17	Принудительная вентиляция помещений осуществляется с использованием электровентиляторов.
18	Водоснабжение: разводка выполнена полипропиленовыми трубами внутреннего диаметра 15-25 мм, установлена запорная арматура. Ввод воды выполнен через заднюю стену модуля.
19	Водоотведение - выполнено ПВХ трубами Д50мм и Д110мм, вывод через заднюю стену модуля.