

**TUALET.biz**

Современные туалетные модули от завода производителя

Время работы:
ПН-ПТ: 8:00 - 17:00
СБ-ВС: выходной**Пишите:**
MAIL@TUALET.BIZ**Телефоны:**
8 (800) 250-92-95

ТУАЛЕТНЫЙ МОДУЛЬ С КАССОЙ Т-12

Стандарт: 548 000 руб. с НДС

Комплектация согласно таблице - столбец "Стандарт".

Соответствует пожеланиям большинства клиентов. Стеновое ограждение модуля выполняется из антивандальной 3х-слойной сэндвич-панели с креплением Z-LOCK толщиной от 50 мм (указана цена для данной толщины) до 150 мм с пределом огнестойкости от IE30 и выше. Утеплитель - базальтовая негорючая плита. Внутренняя и наружная отделка - металлический лист.

Lite: 479 000 руб. с НДС

Комплектация согласно таблице - столбец "Lite".

В большинстве случаев отсутствуют обогревательные приборы, осушители для рук, бойлер горячей воды и наружное освещение, во всем остальном - модуль изготавливается согласно "стандартной" комплектации и с применением тех же материалов.

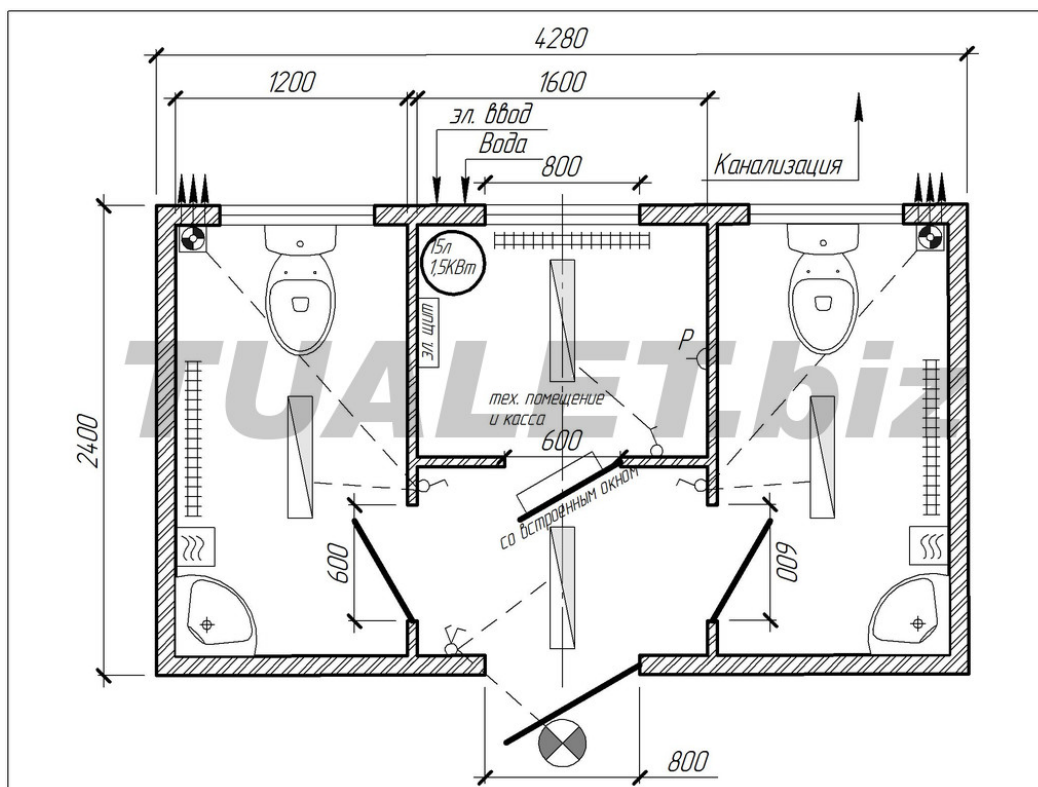
Эконом: 429 000 руб. с НДС

Комплектация согласно таблице - столбец "Эконом".

В большинстве случаев комплектация соответствует комплектации "LITE", основное отличие заключается в стенах. Стеновое ограждение модуля: оцинкованный профилированный лист С8 с полимерным покрытием / утеплитель «Изover» 50 мм / ПВХ панели белого цвета (допускается замена на ЛДСП панель белого цвета).

Артикул: 0067





Комплектация

№	Наименование	Станд.	Lite	Эконом
1	Корпус модуля	1	1	1
2	Дверь входная металлическая	1	1	1
3	Дверь металлопластиковая глухая с доводчиком	2	2	2
4	Дверь металлопластиковая с окном кассира	1	1	1
5	Окно металлопластиковое откидное	3	3	3
6	Унитаз компакт напольный с бачком (санфаянс)	2	2	2
7	Крючок настенный	5	5	5
8	Раковина (санфаянс)	2	2	2
9	Смеситель для раковины	2	2	2
10	Конвектор электрический (1,0 кВт)	3	-	-
11	Вентилятор вытяжной	2	2	2
12	Осушитель воздушный для рук	2	-	-
13	Нагреватель воды накопительный 15 л (1,5 кВт)	1	-	-
14	Светильник внутренний светодиодный IP54	4	4	4
15	Светильник уличный светодиодный IP54	1	-	-

*Комплектуется по согласованию с клиентом

Характеристики

Назначение:	мужчины и женщины
Тип:	Сетевой
Кол-во мест:	2
Длина:	4300 мм
Ширина:	2400 мм
Высота:	2500 мм
Масса:	1 800 кг



Потребляемая мощность:	9.00 кВт
Температурное исполнение:	от - 30 С до + 45 С
Касса:	Да
Оборудован для МГН:	Нет
Антивандальный:	Да
Возможность изменения комплектации:	Да

Описание конструкции

1	Блок-контейнер с усиленным металлическим каркасом из специальных усиленных гнутых профилей для производства контейнеров.
2	Стеновые элементы - сэндвич-панель трехслойная заводская ТСП-Z, с замком Z - lock, толщиной 50 мм, базальтовый наполнитель с пределом огнестойкости EI30, и группой горючести НГ.
3	Перегородки между отделами - сэндвич-панель трехслойная заводская ТСП-Z, с замком Z - lock, толщиной 50 мм, базальтовый наполнитель с пределом огнестойкости EI30, и группой горючести НГ.
4	Теплоизоляция пола и кровли - базальтовая плита 50 мм, плотность 80 кг/м куб.
5	Внутренняя высота в помещениях от пола до потолка 2,15 м
6	Покрытие пола - полукоммерческий линолеум износостойкий, по периметру плинтус ПВХ
7	Основание пола - ЦСП влагостойкая, устойчивая к поражению грибок и плесени.
8	Кровля - плоская, покрыта профлистом Н-60, с полимерным покрытием. Профлист проходит через всю длину модульного блока, с торцов прикрыт нащельниками.
9	Потолок - обшит ПВХ панелями белого цвета, глянцевыми.
10	Окна металлопластиковые откидные с матовым стеклом.
11	Входная дверь - металлическая с обеих сторон, производства России, с установленным доводчиком и замком. Покрытие - порошковая эмаль.
12	Двери в туалетные отделения - металлопластиковые, глухие, с алюминиевым порожек. Установлена D-образная ручка, доводчик и замок (ключ-бабочка).
13	Дверь в кассовое отделение - металлопластиковая, с окном в верхней части и форточкой 300х300 мм в свету, с алюминиевым порожек. Установлена Г-образная ручка и замок на ключ с двух сторон.
14	Электропровод выполнен через наружную вводную коробку и распределительный щиток с установленным УЗО и автоматическими выключателями на потребителей электроэнергии. Электропроводка выполнена в ПВХ каналах.
15	Все металлические детали модуля заземлены на каркас.
16	Отопление модуля выполнено посредством электрообогревателей (конвекторов) с терморегулятором и защитой от перегрева.
17	Принудительная вентиляция помещений осуществляется с использованием электровентиляторов.
18	Водоснабжение: разводка выполнена полипропиленовыми трубами внутреннего диаметра 15-25 мм, установлена запорная арматура. Ввод воды выполнен через заднюю стену модуля.
19	Водоотведение - выполнено ПВХ трубами Д50мм и Д110мм, вывод через заднюю стену модуля.