

**TUALET.biz**

Современные туалетные модули от завода производителя

**Время работы:**  
ПН-ПТ: 8:00 - 17:00  
СБ-ВС: выходной**Пишите:**  
MAIL@TUALET.BIZ**Телефоны:**  
8 (800) 250-92-95

## ТУАЛЕТНЫЙ МОДУЛЬ АВТОНОМНЫЙ Т-15-А

### Стандарт: 625 000 руб. с НДС

Комплектация согласно таблице - столбец "Стандарт".

Соответствует пожеланиям большинства клиентов. Стеновое ограждение модуля выполняется из антивандальной 3х-слойной сэндвич-панели с креплением Z-LOCK толщиной от 50 мм (указана цена для данной толщины) до 150 мм с пределом огнестойкости IE30. Утеплитель - базальтовая негорючая плита.

### Lite: 573 000 руб. с НДС

Комплектация согласно таблице - столбец "Lite".

В большинстве случаев отсутствуют обогревательные приборы, осушители для рук, бойлер горячей воды и наружное освещение, во всем остальном - модуль изготавливается согласно "стандартной" комплектации и с применением тех же материалов.

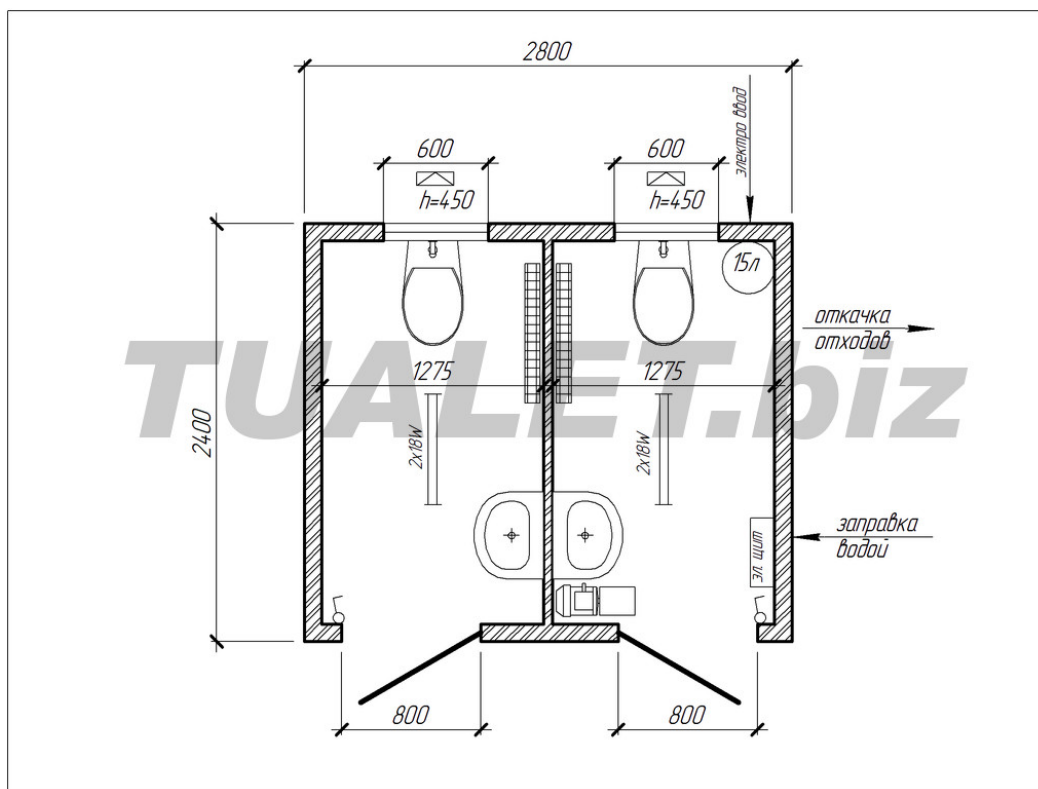
### Эконом: 501 000 руб. с НДС

Комплектация согласно таблице - столбец "Эконом".

В большинстве случаев комплектация соответствует комплектации "LITE", основное отличие заключается в стенах. Стеновое ограждение модуля: оцинкованный профилированный лист С8 с полимерным покрытием / утеплитель «ИзOVER» 50 мм / ПВХ панели белого цвета (допускается замена на ЛДСП панель белого цвета).

Артикул: 0071





## Комплектация

№	Наименование	Станд.	Lite	Эконом
1	Корпус модуля	1	1	1
2	Дверь входная металлическая	2	2	2
3	Окно металлопластиковое откидное	2	2	2
4	Ступени приставные	2	2	2
5	Унитаз напольный гравитационный (нержавеющая сталь)	2	2	-
5.1	Унитаз напольный с бачком (санфаянс)	-	-	2
6	Крючок настенный	2	2	2
7	Раковина (санфаянс)	2	2	2
8	Осушитель воздушный электрический для рук	2	-	-
9	Смеситель для раковины с эконом. дозатором	2	2	2
10	Конвектор электрический (1,0 кВт)	2	-	-
11	Вентилятор вытяжной	2	2	2
12	Нагреватель воды накопительный 15 л (1,5 кВт)	1	-	-
13	Светильник внутренний светодиодный IP54	2	2	2
14	Светильник уличный светодиодный IP54	1	-	-
15	Емкость для воды 0,8 м куб. (сталь, под модулем)	1	1	1
16	Емкость для отходов 1.2 м куб (сталь, под модулем)	1	1	1
17	Насос подачи воды с гидроаккумулятором 3-5 л и реле давления	1	1	1
18	Датчик уровня воды с сигнализацией	1	1	1
19	Датчик уровня отходов с сигнализацией	1	1	1
20	Кабельный нагреватель для емкости	2	-	-

\*Комплектуется по согласованию с клиентом

## Характеристики

Назначение:	мужчины и женщины
Тип:	Автономный
Кол-во мест:	2

**TUALET.biz**

Современные туалетные модули от завода производителя

**Время работы:**  
ПН-ПТ: 8:00 - 17:00  
СБ-ВС: выходной**Пишите:**  
MAIL@TUALET.BIZ**Телефоны:**  
8 (800) 250-92-95

↔ Длина:	2800 мм
↗ Ширина:	2400 мм
↕ Высота:	2900 мм
KG Масса:	2 000 кг
⚡ Потребляемая мощность:	9.3 кВт
🌡 Температурное исполнение:	от - 30 С до + 45 С
💰 Касса:	Нет
♿ Оборудован для МГН:	Нет
🚫 Антивандальный:	Да
🔄 Возможность изменения комплектации:	Да

## Описание конструкции

1	Блок-контейнер с усиленным металлическим каркасом из специальных усиленных профилей для производства контейнеров.
2	<b>Стеновые элементы - сэндвич-панель трехслойная заводская ТСП-Z, с замком Z - lock, толщиной 50 мм, базальтовый наполнитель с пределом огнестойкости EI30, и группой горючести НГ.</b>
3	<b>Теплоизоляция пола и кровли - базальтовая плита 50 мм, плотность 80 кг/м куб.</b>
4	Внутренняя высота в помещениях от пола до потолка 2,15 м
5	Покрытие пола -полукоммерческий линолеум износостойкий, по периметру плинтус ПВХ
6	Основание пола - ЦСП влагостойкая, устойчивая к поражению грибом и плесени.
7	Перегородки кабинок выполнены из ЛДСП влагостойкой белого цвета с обрамлением алюминиевыми элементами. Дверцы кабинок с замком и индикатором занятости.
8	Кровля - плоская, покрыта профлистом Н-60, с полимерным покрытием. Профлист проходит через всю длину модульного блока, с торцов прикрыт нащельниками.
9	Потолок - обшит ПВХ панелями белого цвета, глянцевыми.
10	Окна металлопластиковые откидные с матовым стеклом.
11	Входная дверь - металлическая с обеих сторон, производства России, с установленным доводчиком и замком. Покрытие - молотковая эмаль.
12	Электропровод выполнен через наружную вводную коробку и распределительный щиток с установленным УЗО и автоматическими выключателями на потребителей электроэнергии. Электропроводка выполнена в ПВХ каналах.
13	Все металлические детали модуля заземлены на каркас.
14	Отопление модуля выполнено посредством электрообогревателей (конвекторов) с терморегулятором и защитой от перегрева.
15	Принудительная вентиляция помещений осуществляется с использованием электровентиляторов.
16	Водоснабжение: от встроенной емкости, расположенной под модулем. Подвод при помощи трубы ПВХ Ду 15-25 мм, установлена запорная арматура. Подача воды осуществляется с помощью встроенного насоса.
17	Водоотведение - отработанная вода собирается при помощи труб ПВХ Д50мм и Д110мм в стальную емкость, расположенную под модулем
18	Откачка отходов и заправка водой модуля осуществляется с уличной стороны через специальные проемы в стене.
19	Емкости снабжены датчиками минимального и максимального уровней с выводом на наружную сигнализацию
20	Емкости снабжены подогревом для предотвращения замерзания при отрицательных температурах.