

**TUALET.biz**

Современные туалетные модули от завода производителя

Время работы:
ПН-ПТ: 8:00 - 17:00
СБ-ВС: выходной**Пишите:**
MAIL@TUALET.BIZ**Телефоны:**
8 (800) 250-92-95

ТУАЛЕТНЫЙ МОДУЛЬ АВТОНОМНЫЙ Т-110-АТМ

Стандарт: 787 000 руб. с НДС

Комплектация согласно таблице - столбец "Стандарт".

Соответствует пожеланиям большинства клиентов. Стеновое ограждение модуля выполняется из антивандальной 3х-слойной сэндвич-панели с креплением Z-LOCK толщиной от 50 мм (указана цена для данной толщины) до 150 мм с пределом огнестойкости IE30. Утеплитель - базальтовая негорючая плита.

Lite: 726 000 руб. с НДС

Комплектация согласно таблице - столбец "Lite".

В большинстве случаев отсутствуют обогревательные приборы, осушители для рук, бойлер горячей воды и наружное освещение, во всем остальном - модуль изготавливается согласно "стандартной" комплектации и с применением тех же материалов.

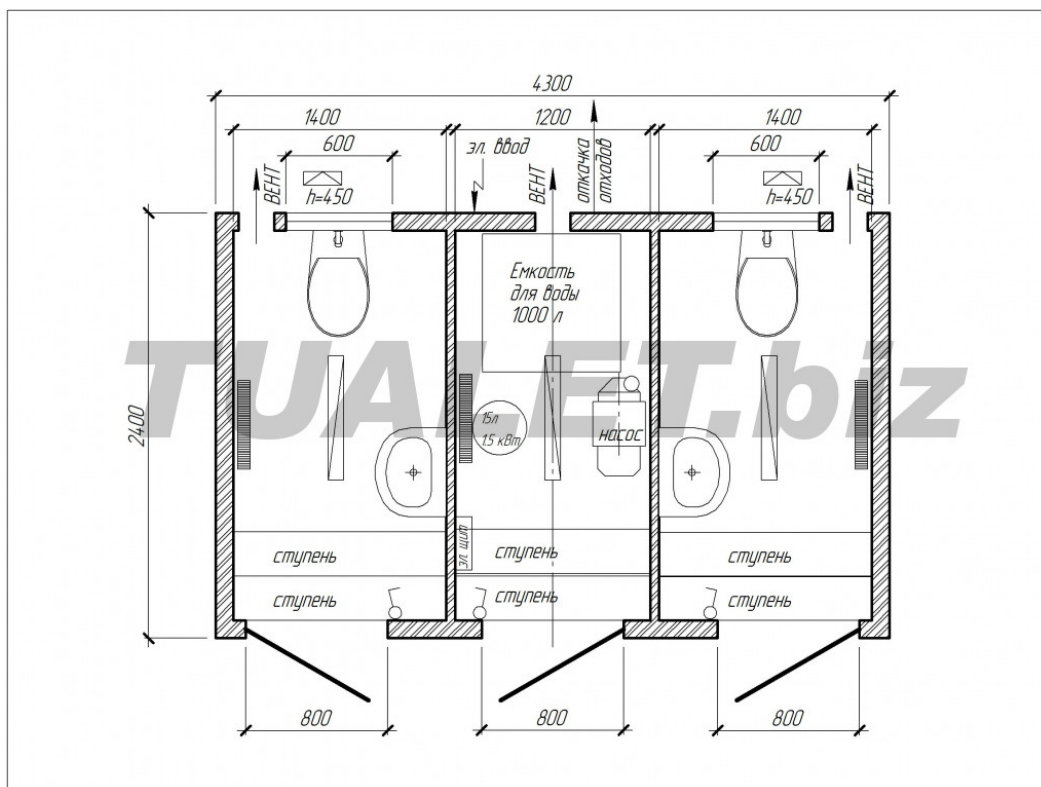
Эконом: 611 000 руб. с НДС

Комплектация согласно таблице - столбец "Эконом".

В большинстве случаев комплектация соответствует комплектации "LITE", основное отличие заключается в стенах. Стеновое ограждение модуля: оцинкованный профилированный лист С8 с полимерным покрытием / утеплитель «ИзOVER» 50 мм / ПВХ панели белого цвета (допускается замена на ЛДСП панель белого цвета).

Артикул: 0075





Комплектация

№	Наименование	Станд	Lite	Эконом
1	Корпус модуля	1	1	1
2	Дверь входная металлическая	3	3	3
3	Окно металлопластиковое откидное	2	2	2
4	Унитаз напольный гравитационный с педалью (нерж)	2	2	-
4.1	Унитаз напольный с бачком (санфаянс)	-	-	2
5	Крючок настенный	4	4	4
6	Раковина	2	2	2
7	Смеситель для раковины с эконом. дозатором	2	2	2
8	Конвектор электрический (1,0 кВт)	3	-	-
9	Нагреватель воды накопительный 15 л (1,5 кВт)	1	-	-
10	Светильник внутренний светодиодный IP54	3	3	3
11	Светильник уличный светодиодный IP54	1	-	-
12	Емкость для воды 1 м куб. (пластик)	1	1	1
13	Емкость для отходов 2,0 м куб (сталь, под модулем)	1	1	1
14	Греющий кабель для емкости для отходов с терморегулятором	1	-	-
15	Насос подачи воды с гидроаккумулятором 20 л и реле давления	1	1	1
16	Датчик уровня отходов с сигнализацией	1	1	1
17	Датчик уровня воды с сигнализацией	1	1	1
18	Вентилятор вытяжной электрический	3	3	3
19	Электрощиток с автоматами	1	1	1

*Комплектуется по согласованию с клиентом

Характеристики

Назначение:	мужчины и женщины
Тип:	Автономный
Кол-во мест:	2

**TUALET.biz**

Современные туалетные модули от завода производителя

Время работы:
ПН-ПТ: 8:00 - 17:00
СБ-ВС: выходной**Пишите:**
MAIL@TUALET.BIZ**Телефоны:**
8 (800) 250-92-95

↔ Длина:	4300 мм
↗ Ширина:	2400 мм
↕ Высота:	2900 мм
KG Масса:	2 800 кг
⚡ Потребляемая мощность:	7.00 кВт
🌡 Температурное исполнение:	от - 30 С до + 45 С
💰 Касса:	Нет
♿ Оборудован для МГН:	Нет
🚫 Антивандальный:	Да
🔄 Возможность изменения комплектации:	Да

Описание конструкции

1	Блок-контейнер с усиленным металлическим каркасом из специальных усиленных профилей для производства контейнеров.
2	Стеновые элементы - сэндвич-панель трехслойная заводская ТСП-Z, с замком Z - lock, толщиной 50 мм, базальтовый наполнитель с пределом огнестойкости EI30, и группой горючести НГ.
3	Теплоизоляция пола и кровли - базальтовая плита 50 мм, плотность 80 кг/м куб.
4	Внутренняя высота в помещениях от пола до потолка 2,15 м
5	Покрытие пола -полукоммерческий линолеум износостойкий, по периметру плинтус ПВХ
6	Основание пола - ЦСП влагостойкая, устойчивая к поражению грибок и плесени.
7	Кровля - плоская, покрыта профлистом Н-60, с полимерным покрытием. Профлист проходит через всю длину модульного блока, с торцов прикрыт нащельниками.
8	Потолок - обшит ПВХ панелями белого цвета, глянцевыми.
9	Окна металлопластиковые откидные с матовым стеклом.
10	Входная дверь - металлическая с обеих сторон, производства России, с установленным доводчиком и замком. Покрытие - молотковая эмаль.
11	Электропровод выполнен через наружную вводную коробку и распределительный щиток с установленным УЗО и автоматическими выключателями на потребителей электроэнергии. Электропроводка выполнена в ПВХ каналах.
12	Все металлические детали модуля заземлены на каркас.
13	Отопление модуля выполнено посредством электрообогревателей (конвекторов) с терморегулятором и защитой от перегрева.
14	Принудительная вентиляция помещений осуществляется с использованием электровентиляторов.
15	Водоснабжение: от встроенной пластиковой емкости, расположенной в тех. помещении. Подвод при помощи трубы ПВХ Ду 15-25 мм, установлена запорная арматура. Подача воды осуществляется с помощью встроенного насоса.
16	Водоотведение - отработанная вода собирается по трубам ПВХ Д50мм и Д110мм, в стальную емкость расположенную под модулем.
17	Откачка отходов и заправка водой осуществляется с уличной стороны через специальные проемы или непосредственно в тех помещении через люки емкостей
18	Емкости снабжены датчиками минимального и максимального уровней с выводом на наружную сигнализацию